

# SÈCHE-CHEVEUX ACTION SUPER PLUS

618/619

Montage mural  
2 ans de garantie

Le sèche-cheveux Action Super Plus est conçu avec élégance et efficacité, pour les hôtels, les piscines et les vestiaires publics.

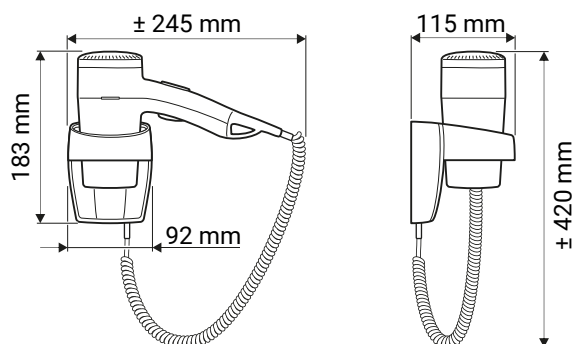
Son design compact lui permet de s'intégrer dans n'importe quel espace. Doté d'une interface facile à utiliser, ce sèche-cheveux allie commodité et fiabilité et constitue le complément idéal pour améliorer l'expérience de vos clients.

1200 W. 220-240V. Tuyau extensible jusqu'à 1,20 m.



## Fiche techniques

Prod. No	618 / 619
Modèle	Sèche-cheveux Action Super Plus
Dimensions	H 183 x B 92 x D 115 mm
Matériaux	ABS
Connexion	220-240Vac, 50/60 Hz, Classe II
Puissance	1000 - 1200W
Niveau sonore	< 70dBA
Max vitesse de l'air	51 m <sup>3</sup> /h
Max temp. de l'air	65°C
Poids net	0,6 kg
Poids brut	0,7 kg
Protection IP	IP20



## Application

Le sèche-cheveux est mis en marche en appuyant sur le bouton de mise en marche situé sur la poignée du sèche-cheveux et en le maintenant enfoncé ; il s'arrête en relâchant le bouton. Le sèche-cheveux est équipé d'un thermostat de sécurité. En cas de surchauffe, il s'arrête automatiquement.

## Installation

Montage mural

## Texte pour appel d'offre

Sèche-cheveux en ABS.  
IP20, 220-240 V, 50/60 Hz, 1200 W, Classe II.  
<70 dBA. Poids net 0,6 kg.

## Couleurs standards

Noir, blanc

## Références

Hôtels, campings, vestiaires de piscines et clubs sportifs.

## Certifications

